

## **Радиомодули приёмник INT433-8RX + передатчик INT433-8TX диапазона 433 МГц -8 каналов.**

8-канальные радиомодули предназначены для создания устройств управления электробытовыми приборами (жалюзи, кондиционеры, электровентильаторы, автоматические ворота, игрушки и т. д. ), системами доступа и охранными системами. Возможность подключения неограниченного числа дополнительных приёмников (передатчиков), изначально программируется производителем. Возможность одновременно осуществлять 8 команд. Модули работают в режиме кодер- декодер. Высокая помеховая устойчивость при работающих вблизи устройствах диапазона 433 МГц. Стабильная работа в диапазоне питающих напряжений 2,3--5,0 В.

### **Технические характеристики передатчика:**

Частотный диапазон: 433 МГц-434 МГц

Количество независимых передаваемых команд: 8

Тип модуляции: FSK

Выходная мощность: 10 мВт

Напряжение питания: 2,3--5,0 В

Ток потребления в активном режиме (при U пит.=5 В): не более 28 мА

Ток покоя: 27 мкА

Габариты: 36х16х3,5(мм)

### **Технические характеристики приёмника:**

Частотный диапазон: 433 МГц-434 МГц

Количество независимых выполняемых команд: 8

Тип модуляции: FSK

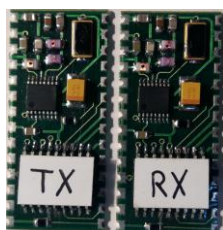
Чувствительность: 0,8 мкВ

Напряжение питания: 2,3--5,0 В

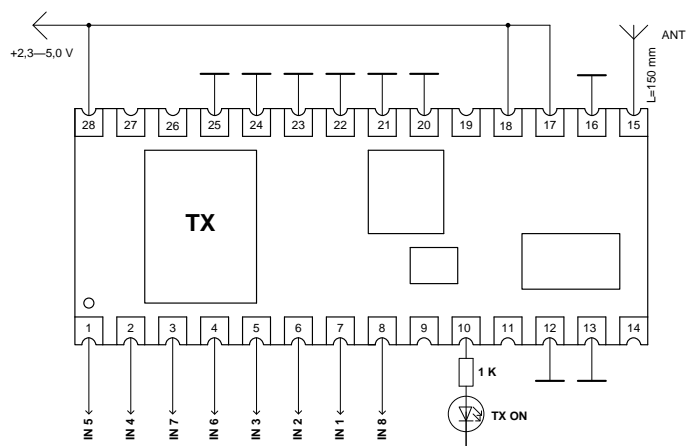
Ток потребления (при U пит.=5 В): не более 14 мА

Габариты: 36х16х3,5(мм) шаг между выводами 2,54 мм (DIP-28)

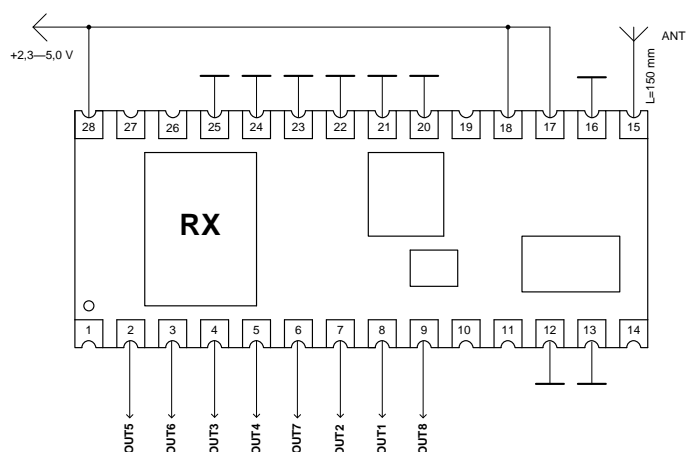
Внешний вид радиомодулей на фото:



### Схема подключения модуля передатчика INT433-8TX :



### Схема подключения модуля приёмника INT433-8RX :



К выводу 15 модулей TX,RX следует подпаять антенну диапазона 433 МГц, либо провод длиной около 17 см перед подачей напряжения питания на выводы 17,18,28 в диапазоне +2,3—5,0В. При первой подаче питания происходит инициализация приёмника и передатчика. Время инициализации составляет около 5 секунд, после чего комплект готов к работе. К выходам платы приёмника OUT1-OUT8 подключаются исполнительные цепи, при активации команд с передатчика, на них появляется логическая 1, нагрузочная способность выходов не более 5 мА. **Одновременно можно передавать и принимать 8 команд.** Для подключения силовых исполнительных цепей, необходимо к выходам подключить транзисторные ключи.

### Схема подключения выходов приёмника к силовой нагрузке с помощью полевых или биполярных транзисторов:

